

Andrzej Borkowski
ul. Jana Stapińskiego 19
21-500 Biała Podlaska
tel. kom. 694690841

PROJEKT TECHNICZNY

NAZWA ZAMIERZENIA BUDOWLANEGO:

Budowa obiektu małej architektury – mur pamięci, na tablice pamiątkowe związanymi z różnymi uroczystościami Gminnymi.

OBIEKT:

Mur pamięci - kategoria obiektu: VIII (inne budowle)

INWESTOR:

Gminna Instytucja Kultury w Rokitnie
Rokitno 37B
21-504 Rokitno

LOKALIZACJA:

Działka nr ewid. 436/2
Jednostka ewidencyjna: 060112_2 Rokitno
Obręb ewidencyjny: 0013 Rokitno

Funkcja	Imię i Nazwisko	Nr uprawnień	Specjalność	Podpis
Projektant	mgr inż. Andrzej Borkowski	LUB/0156 /PWBKb/17	architektoniczno- konstrukcyjna	

Biała Podlaska, grudzień 2021 r.

SPIS ZAWARTOŚCI PROJEKTU TECHNICZNEGO:

STRONA TYTUŁOWA		str. 1
SPIS ZAWARTOŚCI PROJEKTU		str. 2
OPIS TECHNICZNY, ARCHITEKTURY I KONSTRUKCJI		str. 3-4
PROJEKT ZAGOSPODAROWANIA DZIAŁKI	– rys. nr 1	str. 5
RZUT MURU, ELEWACJE, PRZEKRÓJ A-A	– rys. nr 2	str. 6
FUNDAMENTY	– rys. nr 3	str. 7
PRZEKRÓJ UTWARDZENIA	– rys. nr 4	str. 8
OŚWIADCZENIE PROJEKTANTÓW		str. 9
UPRAWNIENIA PROJEKTANTÓW		str. 10-11
ZAŚWIADCZENIA PRZYNALEŻNOŚCI DO IZBY		str. 12

OPIS TECHNICZNY

do budowy obiektu małej architektury – mur pamięci, na tablice pamiątkowe związane z różnymi uroczystościami gminnymi, lokalizowanego na działce o nr geodezyjny 436/2, położonej w miejscowości Rokitno.

I. DANE WYJŚCIOWE

- Umowa z inwestorem,
- Wizja lokalna na obiekcie,
- Mapa do celów projektowych w skali 1:500,
- Przepisy prawa budowlanego.

II. CHARAKTERYSTYCZNE PARAMETRY OBIEKTU BUDOWLANEGO

Powierzchnia zabudowy muru pamięci – 1,60 m²
Wysokość całkowita muru pamięci – 2,10 m
Wymiary zewnętrzne muru pamięci – 4,00x0,40 m

Planuje się również utwardzenie terenu (dojścia do muru) o powierzchni 38,12m²

III. OPIS OGÓLNY OBIEKTU

Przedmiotem opracowania jest obiekt małej architektury – mur pamiątkowy.

Obiekt murowany, składający się z betonowych pustaków gładkich o wymiarach 50x40x20cm oraz „czap” betonowych (pełnych, płaskich) o wymiarach 50x40x5 cm. Pustaki i czapa mocowane do siebie na zaprawę klejową do betonu, dodatkowo wypełnienie pustaków betonem z pionowymi wkładkami zbrojeniowymi.

Mur o wymiarach zewnętrznych 4,0x0,40 m i wysokości całkowitej 2,10 m. Posadowienie muru na ławach fundamentowych.

Planowane utwardzenie z kostki brukowej grubości 6cm na podbudowie typu lekkiego.

Kolorystyka budynku:

Elewacje muru – pustaki i daszki w kolorze szarym.

Utwardzenie w kolorze szarym.

Obiekt nie będzie wyposażony w instalacje.

IV. OPIS PROJEKTOWANYCH ROBÓT BUDOWLANYCH ORAZ ELEMENTÓW KONSTRUKCJI I MATERIAŁÓW.

Fundamenty

Ławy fundamentowe - żelbetowe, wysokość 115 cm i 30 cm, szerokość 40 cm i 30 cm, wylewane z betonu C20/25, zbrojone stalą AIIIIN B500B Ø12mm i strzemionami ze stali St3S Ø6mm co 30cm (wg rysunku), posadowione na stałym gruncie za pośrednictwem chudego betonu grubości 10cm.

Wykopy wykonać w sposób uniemożliwiający naruszenie naturalnej struktury gruntu poniżej posadowienia. Ostatnią warstwę ok. 20 cm zaleca się wybierać ręcznie tuż przed wylaniem fundamentów. Obowiązuje odbiór wykopu przez kierownika budowy.

Fundamenty należy wytyczyć geodezyjnie.

Pręty zbrojeniowe łączyć na prawidłowe zakłady.

TRZEBA ZAKOTWIĆ W FUNDAMENCIE PRĘTY ZBROJENIOWE ŚCIAN MURU.

Mur

Mur wykonany będzie z pustaków betonowych gładkich (typ jak na słupki ogrodzeniowe), pustaki o wymiarach 50x40x20cm, pokryty daszkami płaskimi betonowymi (50x40x5cm).

Elementy muru mocować do siebie na zaprawę klejową do elementów ogrodzeniowych.

Dodatkowo należy zastosować pionowe pręty zbrojeniowe od posadowienia fundamentu do górnej wysokości muru – pręty zbrojeniowe żełrowane ze stali AIIIIN B500B Ø16mm w ilości 16 sztuk (rozmieszczenie wg rysunku).

Wybrano system na mur ROYAL MARAGO firmy KOST-BET.

Pustaki wypełnić betonem klasy C20/25.

Izolacje przeciwwilgociowe

Poziome ściany –papa asfaltowa gr. 3mm na lepiku asfaltowym.

Zabezpieczenie muru

Elementy zewnętrzne muru zabezpieczyć impregnatem hydrofobowym.

Utwardzenie terenu (dojście do murku)

Planowane utwardzenie terenu oraz dojście do muru projektuje się z:

6 cm – betonowa kostka brukowa szara,

3-5 cm – podsypka piaskowo-cementowa 4:1,

12 cm – podbudowa : kruszywo łamane - tłuczeń 31,5-63 mm + kliniec 16-31,5 mm oraz mieszanka żwirowo-piaskowa 0-63 mm

12 cm – warstwa odsączająca z piasku średnioziarnistego stabilizowana mechanicznie.

Na krawędziach utwardzenia zaprojektowano obrzeża betonowe o wymiarach 8x25x100 cm, posadowione na ławie z betonu C12/15 gr. 10 cm.

Spadki utwardzeń wykonać w kierunku terenów zielonych.

V. WYMAGANIA OGÓLNE I INNE UWAGI.

Ostateczny wygląd materiałów, kolorystyki uzgodnić z Inwestorem.

Wszystkie materiały powinny posiadać atest PZH lub ITB.

Roboty budowlane wykonać pod nadzorem osób posiadających odpowiednie uprawnienia budowlane.

Sporządził:

OŚWIADCZENIE

Działając zgodnie z art. 34 ust. 3d punkt 3 Prawa Budowlanego, oświadczam, że projekt techniczny, budowy obiektu małej architektury – muru pamięci, na tablice pamiątkowe związane z różnymi uroczystościami gminnymi, lokalizowanego w miejscowości Rokitno, na działce o nr geod. 436/2, został sporządzony zgodnie z obowiązującymi przepisami oraz zasadami wiedzy technicznej.

Funkcja	Imię i Nazwisko	Nr uprawnień	Specjalność	Podpis i pieczęć
Projektant	mgr inż. Andrzej Borkowski	LUB/0156 /PWBKb/17	architektoniczno- konstrukcyjna	

MAPA DO CELÓW PROJEKTOWYCH

Skala 1:500

oznaczenie kancelaryjne: **GKN.6640.3460.2021**
 położenie obszaru opracowania: **Rokitno**
 obręb ewidencyjny: **0013 –ROKITNO**
 gmina: **Rokitno**
 układ współrzędnych: **2000(8)**
 układ wysokości: **PL-EVRF2007-NH**

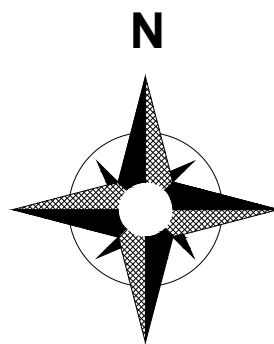
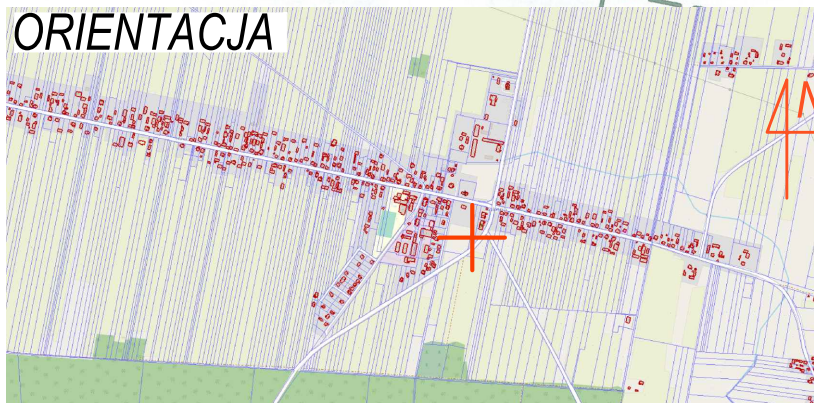
Mapa aktualna na dzień **02.11.2021 r.**
 w obszarze oznaczonym kolorem zielonym bez badania
 Księgi Wieczystej w zakresie obciążenia służebnościami gruntowymi.

Wykonał: **GEODETA**
mgr inż. Wiesław Pyl
 GGK nr upr. 16860

Poświadczam, że niniejszy dokument został opracowany w wyniku prac geodezyjnych i kartograficznych, których rezultaty zawiera operat techniczny pozytywnie zweryfikowany. Jednocześnie informuję, że jestem świadomy odpowiedzialności karnej za złożenie fałszywego oświadczenia.

Identyfikator zgłoszenia prac geodezyjnych	GKN.6640.3460.2021
Organ służby geodezyjnej, który otrzymał zgłoszenie	Starosta bialski
Wykonawca prac geodezyjnych	BIURO USŁUG GEODEZYJNYCH Wiesław Pyl
Numer oraz data sporządzenia dokumentu zawierającego wynik pozytywnej weryfikacji.	Protokół weryfikacji Nr GKN.6640.3460.2021_1 z dnia 05.11.2021 r.
Inię i nazwisko oraz numer uprawnień zawodowych kierownika prac.	Wiesław Pyl Nr uprawnień 16860

GEODETA
mgr inż. Wiesław Pyl
 GGK nr upr. 16860

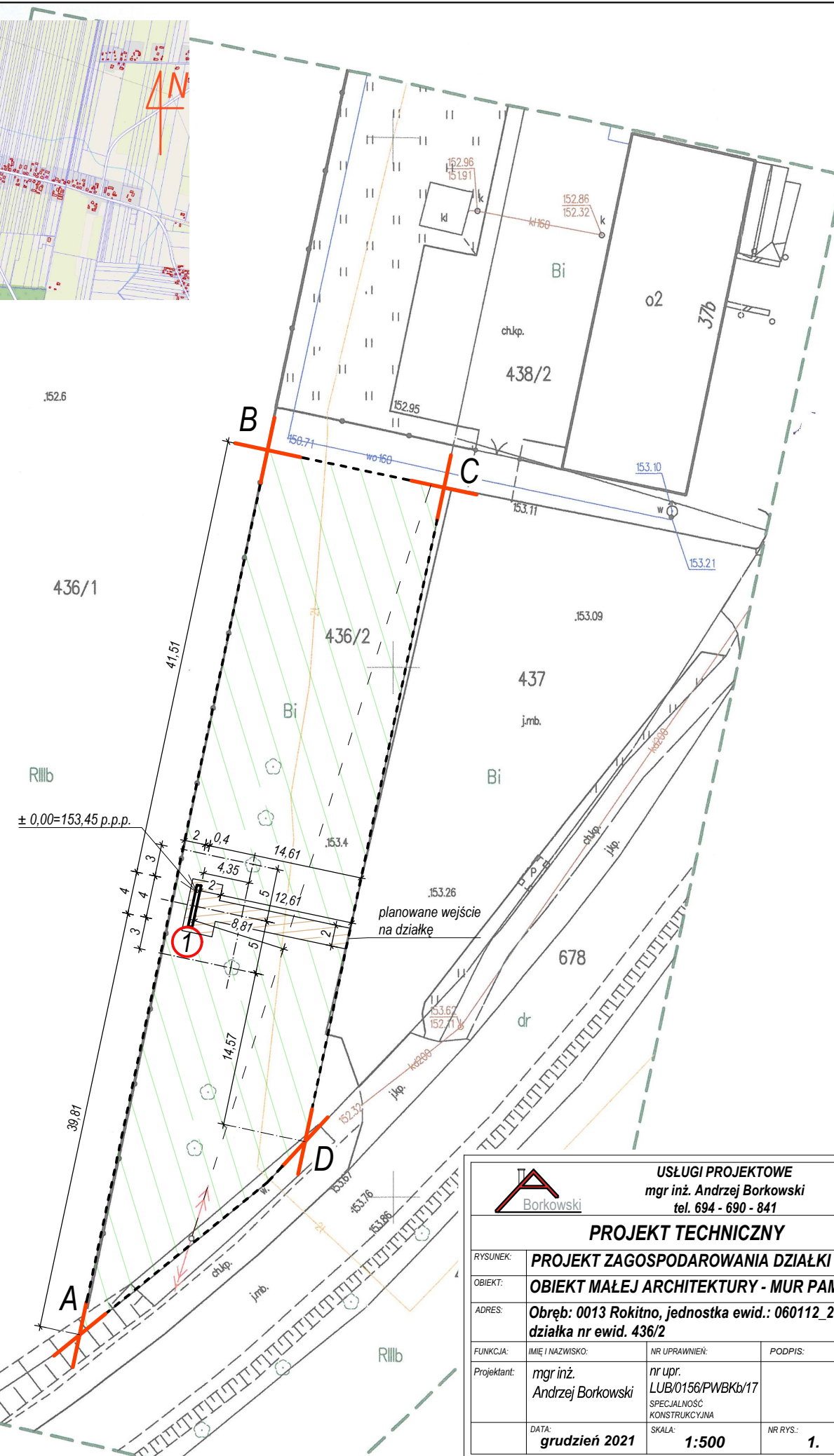


LEGENDA:

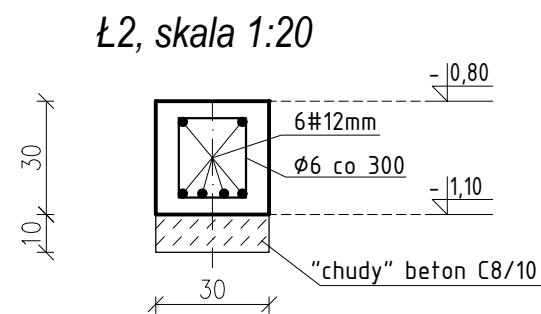
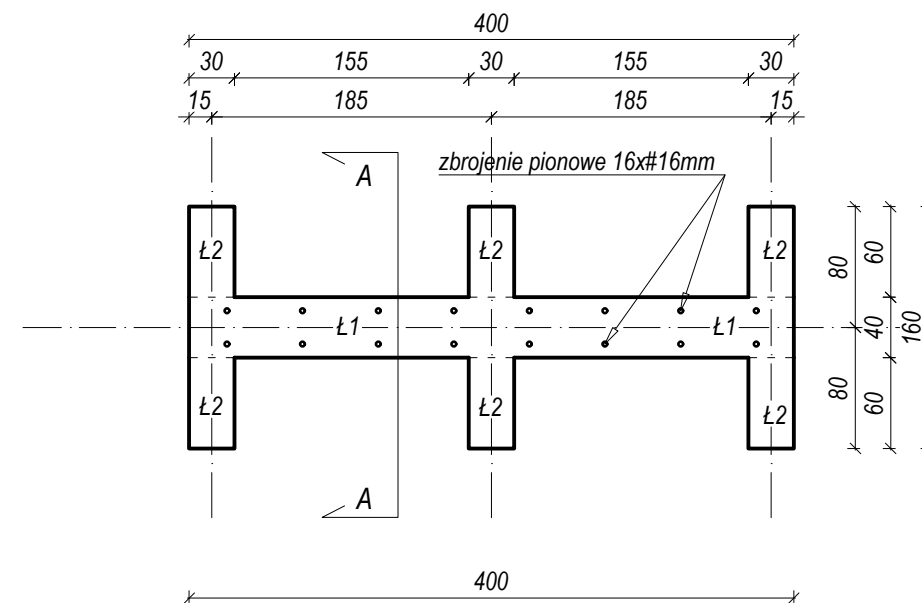
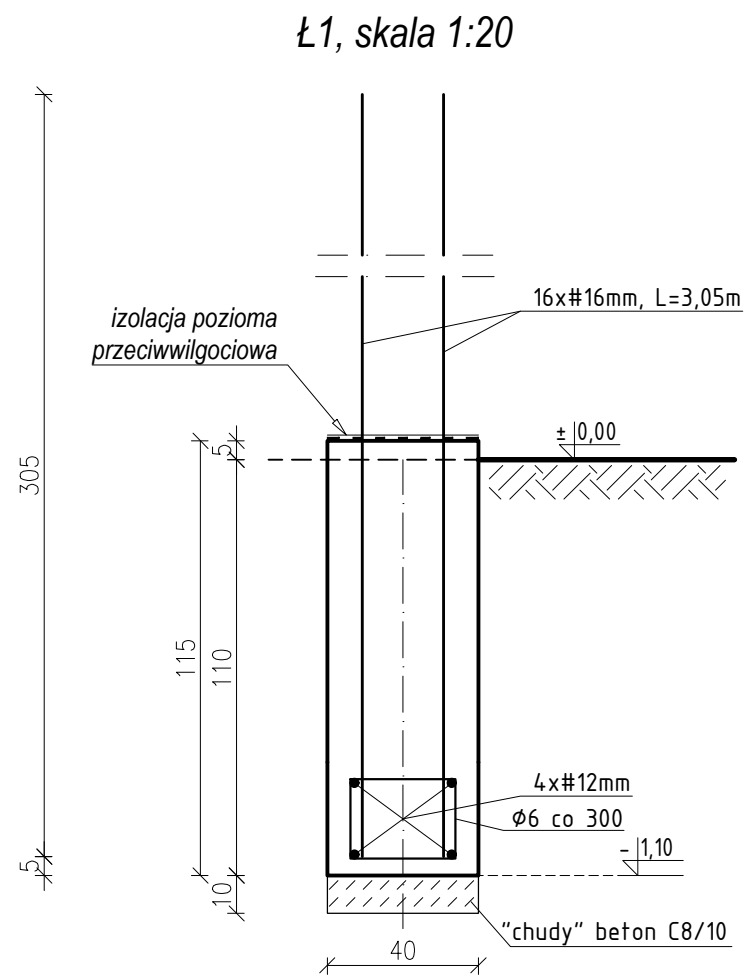
A-B-C-D-A	Obszar objęty opracowaniem
1	Projektowany obiekt małej architektury - mur pamięci
	Projektowane utwardzenie (chodniki)
	Powierzchnia biologicznie czynna

- BILANS TERENU:**
- obszar objęty opracowaniem - ABCD-A - 1270,00 m² = 100,00%
 - powierzchnia zabudowy projektowanego muru - 1,60 m² = 0,13%
 - powierzchnia projektowanego utwardzenia - 38,12 m² = 2,99%
 - powierzchnia biologicznie czynna - 1230,40 m² = 96,88%

Projekt zagospodarowania terenu został wykonany na kopii oryginalnej mapy do celów projektowych.
 Kopia mapy do celów projektowych zgodna z oryginałem: A. Borkowski



		USŁUGI PROJEKTOWE mgr inż. Andrzej Borkowski tel. 694 - 690 - 841	
PROJEKT TECHNICZNY			
RYSLINEK:	PROJEKT ZAGOSPODAROWANIA DZIAŁKI		
OBIEKT:	OBIEKT MAŁEJ ARCHITEKTURY - MUR PAMIĘCI		
ADRES:	Obręb: 0013 Rokitno, jednostka ewid.: 060112_2 Rokitno, działka nr ewid. 436/2		
FUNKCJA:	IMIĘ I NAZWISKO:	NR UPRAWNIENI:	PODPIS:
Projektant:	mgr inż. Andrzej Borkowski	nr upr. LUB/0156/PWBKb/17 SPECJALNOŚĆ KONSTRUKCYJNA	
DATA:	SKALA:	NR RYS:	
grudzień 2021	1:500	1.	



UWAGA:

Wykopy prowadzić mechanicznie lub ręcznie, ostatnie 20cm ręcznie, tak aby nie naruszyć naturalnej struktury gruntu. W przypadku natrafienia na grunty nienośne, miejsca te wypełnić chudym betonem do projektowanego poziomu posadowienia.

Beton podkładowy C8/10

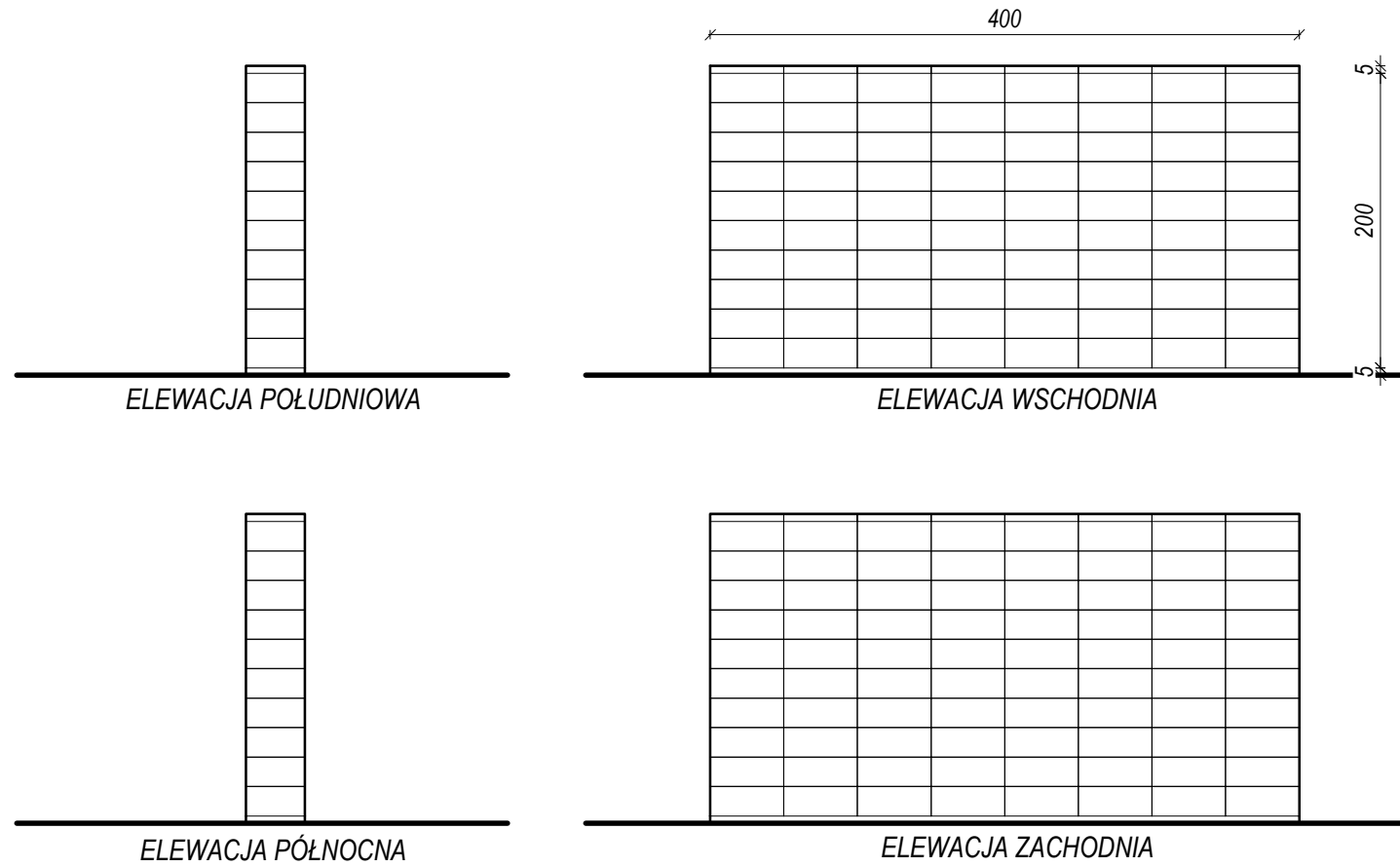
Beton ław i ścian fundamentowych C20/25

Stal A-IIIN (B500B) i A-0 (St-0)

Izolacja pozioma z warstwy papy asfaltowej gr. 3mm na lepiku.

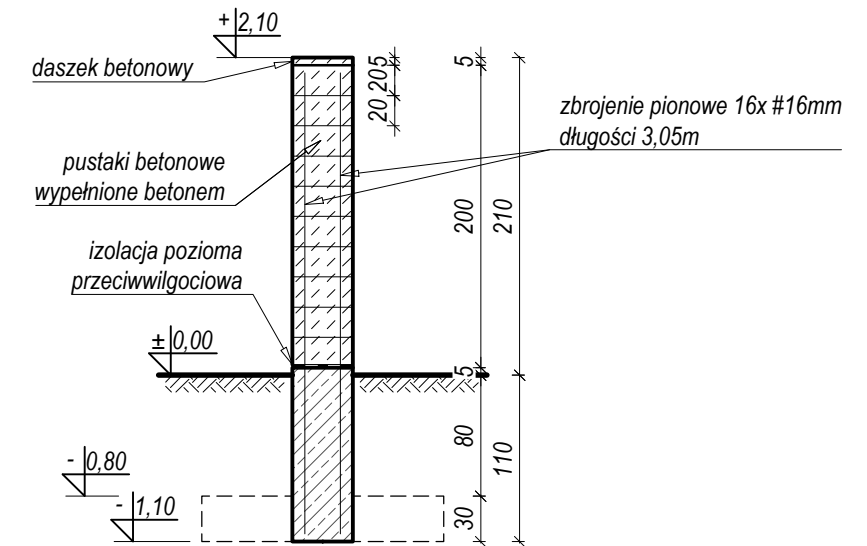
		USŁUGI PROJEKTOWE mgr inż. Andrzej Borkowski tel. 694 - 690 - 841	
PROJEKT TECHNICZNY			
RYSUNEK:	FUNDAMENTY		
OBIEKT:	OBIEKT MAŁEJ ARCHITEKTURY - MUR PAMIĘCI		
ADRES:	Obręb: 0013 Rokitno, jednostka ewid.: 060112_2 Rokitno, działka nr ewid. 436/2		
FUNKCJA:	IMIĘ I NAZWISKO:	NR UPRAWNIENI:	PODPIS:
Projektant:	mgr inż. Andrzej Borkowski	nr upr. LUB/0156/PWBKb/17 SPECJALNOŚĆ KONSTRUKCYJNA	
DATA:	SKALA:	NR RYS.:	
grudzień 2021	1:50	2.	

ELEWACJE

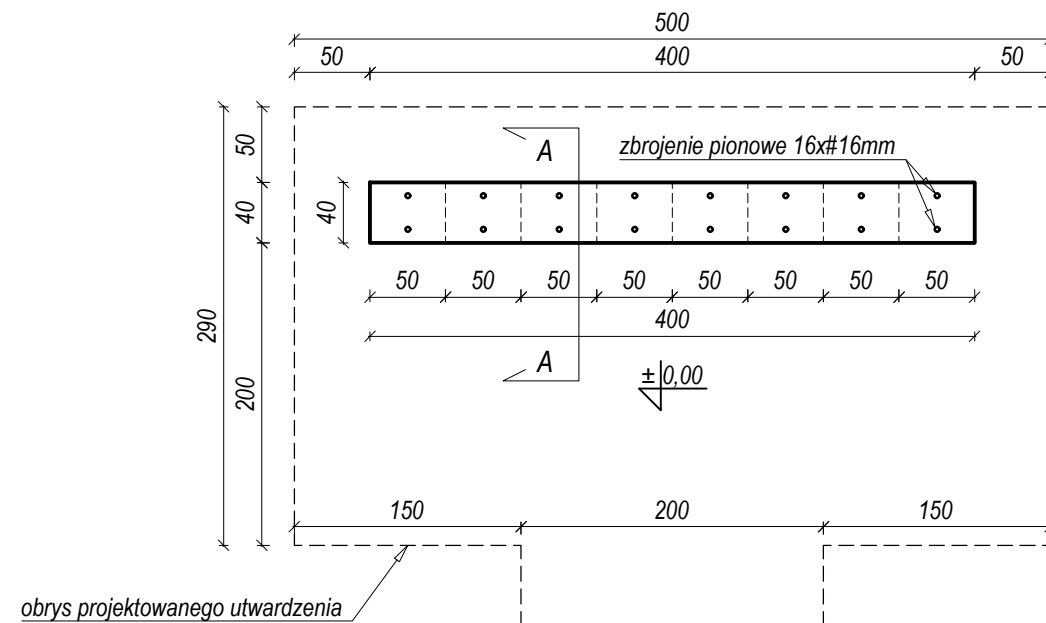


KOLORYSTYKA:
ELEWACJA MURU W KOLORZE SZARYM

PRZEKRÓJ A-A



RZUT MURU



obrys projektowanego utwardzenia

Elementy muru:

- pustaki gładkie o wymiarach 50x40x20 cm,
- daszki "czapy" (pełne, płaskie) o wymiarach 50x40x5 cm.

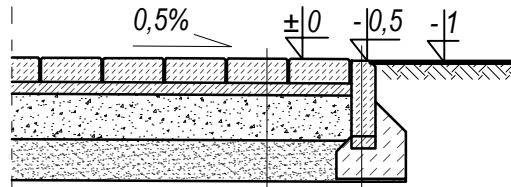
PUSTAKI OGRODENIOWE WYPEŁNIĆ BETONEM C20/25.
Izolacja pozioma z warstwy papy asfaltowej gr. 3mm na lepiku.

Elementy zewnętrzne muru zabezpieczyć impregnatem hydrofobowym.

		USŁUGI PROJEKTOWE mgr inż. Andrzej Borkowski tel. 694 - 690 - 841	
PROJEKT TECHNICZNY			
RYSUNEK:	RZUT MURU, ELEWACJE, PRZEKRÓJ A-A		
OBIEKT:	OBIEKT MAŁEJ ARCHITEKTURY - MUR PAMIĘCI		
ADRES:	Obwód: 0013 Rokitno, jednostka ewid.: 060112_2 Rokitno, działka nr ewid. 436/2		
FUNKCJA:	IMIĘ I NAZWISKO:	NR UPRAWNIENI:	PODPIS:
Projektant:	mgr inż. Andrzej Borkowski	nr upr. LUB/0156/PWBKb/17 SPECJALNOŚĆ KONSTRUKCYJNA	
DATA:	SKALA:	NR RYS:	
grudzień 2021	1:50	3.	

PRZEKRÓJ UTWARDZENIA

projektowane utwardzenie - tereny zielone



kostka brukowa gr. 6 cm
podsypka piask.-cem. (4:1) - gr. 3-5 cm
podbudowa gr. 12 cm: kruszywo łamane: tłuczeń 31,5-63 mm + kliniec 16-31,5 mm oraz mieszanka żwirowo-piaskowa 0-63 mm
warstwa odsączająca z piasku średnioziarnistego gr. 12 cm stabilizowanego mechanicznie
grunt rodzimy

obrzeże betonowe 8x25x100 cm
podsypka piask.-cem. (4:1) - gr. 5 cm
ława z betonu C12/15 gr. 10 cm z oporem

		USŁUGI PROJEKTOWE mgr inż. Andrzej Borkowski tel. 694 - 690 - 841	
PROJEKT TECHNICZNY			
RYSUNEK:	PRZEKRÓJ UTWARDZENIA		
OBIEKT:	UTWARDZENIE TERENU		
ADRES:	Obręb: 0013 Rokitno, jednostka ewid.: 060112_2 Rokitno, działka nr ewid. 436/2		
FUNKCJA:	IMIĘ I NAZWISKO:	NR UPRAWNIENI:	PODPIS:
Projektant:	mgr inż. Andrzej Borkowski	nr upr. LUB/0156/PWBKb/17 SPECJALNOŚĆ KONSTRUKCYJNA	
DATA:	SKALA:	NR RYS.:	
grudzień 2021	1:50	4.	

LOIIB.OKK.7131/104-7132/104/2016

DECYZJA

Na podstawie art. 24 ust. 1 pkt 2 ustawy z dnia 15 grudnia 2000 r. o samorządach zawodowych architektów oraz inżynierów budownictwa (Dz.U. z 2014 r. poz. 1946) i art. 12 ust. 2 i 3, art. 12 ust. 4c pkt 3, art. 14 ust. 1 pkt 2 ustawy z dnia 7 lipca 1994 r. Prawo budowlane (t.j. Dz.U. z 2016 r. poz. 290 z późn. zm.), § 10 i § 12 ust. 1 rozporządzenia Ministra Infrastruktury i Rozwoju z dnia 11 września 2014 r. w sprawie samodzielnych funkcji technicznych w budownictwie (Dz. U. z 2014 r. poz. 1278.), po ustaleniu, że zostały spełnione warunki w zakresie przygotowania zawodowego oraz po złożeniu egzaminu na uprawnienia budowlane z wynikiem pozytywnym

Pan Andrzej BORKOWSKI

magister inżynier

urodzony dnia 1 września 1976 r. w Łukowie

otrzymuje

UPRAWNIENIA BUDOWLANE

Nr ewidencyjny: LUB/0156/PWBKb/17

*do projektowania i kierowania robotami budowlanymi bez ograniczeń
w specjalności konstrukcyjno-budowlanej*

UZASADNIENIE

W związku z uwzględnieniem w całości żądania strony, na podstawie art. 107 § 4 K.p.a odstępuje się od uzasadnienia decyzji. Zakres nadanych uprawnień budowlanych wskazano na odwrocie decyzji.

Pouczenie :

Od decyzji niniejszej służy odwołanie do Krajowej Komisji Kwalifikacyjnej Polskiej Izby Inżynierów Budownictwa w Warszawie, za pośrednictwem Okręgowej Komisji Kwalifikacyjnej Lubelskiej Okręgowej Izby Inżynierów Budownictwa w Lublinie, w terminie 14 dni od daty jej doręczenia.

Skład orzekający Okręgowej Komisji Kwalifikacyjnej

Członek



inż. Jerzy Kamiński

Członek



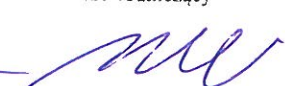
dr inż. Andrzej Pichla

Członek



dr hab. inż. Anna Halicka

Przewodniczący



dr inż. Wiesław Nurek

Otrzymują:

1. Pan Andrzej BORKOWSKI
ul. Stapińskiego 19
21-500 Biała Podlaska
2. Główny Inspektor
Nadzoru Budowlanego
3. a/a



**Szczegółowy zakres uprawnień
do projektowania i kierowania robotami budowlanymi bez ograniczeń
w specjalności konstrukcyjno-budowlanej**

Pan Andrzej BORKOWSKI

I. Na mocy art. 12 ust. 1 pkt 1 ÷ 5, art. 13 ust. 3 i 4 ustawy - Prawo budowlane, w zakresie objętym wymienioną specjalnością, niniejsze uprawnienia stanowią podstawę do:

- projektowania, sprawdzania projektów architektoniczno-budowlanych i sprawowania nadzoru autorskiego,
- kierowania budową lub innymi robotami budowlanymi,
- kierowania wytwarzaniem konstrukcyjnych elementów budowlanych oraz nadzór i kontrolę techniczną wytwarzania tych elementów,
- wykonywania nadzoru inwestorskiego,
- sprawowania kontroli technicznej utrzymania obiektów budowlanych, bez ograniczeń.

II. Na mocy §10 i § 12 ust. 1 rozporządzenia Ministra Infrastruktury i Rozwoju z dnia 11 września 2014 r. w sprawie samodzielnych funkcji technicznych w budownictwie (Dz.U. z 2014 r. poz. 1278), uprawnienia budowlane w specjalności konstrukcyjno-budowlanej bez ograniczeń uprawniają do:

- projektowania konstrukcji obiektu i kierowania robotami budowlanymi w odniesieniu do konstrukcji oraz architektury obiektu,
- sporządzania projektu zagospodarowania działki lub terenu, w zakresie tej specjalności.

Skład orzekający Okręgowej Komisji Kwalifikacyjnej

Członek




inż. Jerzy Kamiński

Członek



dr inż. Andrzej Pichla

Członek



dr hab. inż. Anna Halicka

Przewodniczący



dr inż. Wiesław Nurek



Zaświadczenie

o numerze weryfikacyjnym:

LUB-N32-V7I-FES *

Pan Andrzej Borkowski o numerze ewidencyjnym LUB/BO/0172/17
adres zamieszkania ul. Stapińskiego 19, 21-500 Biała Podlaska
jest członkiem Lubelskiej Okręgowej Izby Inżynierów Budownictwa i posiada wymagane
ubezpieczenie od odpowiedzialności cywilnej.

Niniejsze zaświadczenie jest ważne od 2021-09-01 do 2022-08-31.

Zaświadczenie zostało wygenerowane elektronicznie i opatrzone bezpiecznym podpisem elektronicznym weryfikowanym przy pomocy ważnego kwalifikowanego certyfikatu w dniu 2021-08-23 roku przez:

Joanna Gieroba, Przewodniczący Rady Lubelskiej Okręgowej Izby Inżynierów Budownictwa.

(Zgodnie art. 5 ust 2 ustawy z dnia 18 września 2001 r. o podpisie elektronicznym (Dz. U. 2001 Nr 130 poz. 1450) dane w postaci elektronicznej opatrzone bezpiecznym podpisem elektronicznym weryfikowanym przy pomocy ważnego kwalifikowanego certyfikatu są równoważne pod względem skutków prawnych dokumentom opatrzonym podpisami własnoręcznymi.)

* Weryfikację poprawności danych w niniejszym zaświadczeniu można sprawdzić za pomocą numeru weryfikacyjnego zaświadczenia na stronie Polskiej Izby Inżynierów Budownictwa www.piib.org.pl lub kontaktując się z biurem właściwej Okręgowej Izby Inżynierów Budownictwa.